

JuiceMeter

Specyfikacja techniczna

Wyjaśnienie:

UE nie dopuszcza „do 200 A” na miejsce zamieszkania, tak jak robią to Stany Zjednoczone. Użytkownicy w UE mogą przypadkowo przekroczyć moc i wyzwolić główny wyłącznik w domu, jeśli występuje zbyt duży prąd ładowania EV. Stanowi to problem dla produktu Juicebox. Rozwiązaniem jest **JuiceMeter**.

JuiceMeter monitoruje całkowite obciążenie, aby upewnić się, że nie przekracza ono żadnego lokalnego ograniczenia zasilania podczas ładowania EVSE.

Opis produktu:

JuiceMeter to nazwa produktu omówiona w tym dokumencie. Mierzy obciążenia do trzech faz prądu przemiennego za pośrednictwem transformatorów prądowych. Jest przeznaczony do pomiaru mocy PV (fotowoltaiki), post-inwertera i monitorowania całkowitego obciążenia budynku. Został zaprojektowany do sparowania z Juicebox, aby zapobiec wyłączeniu domu podczas ładowania swoich samochodów. Metoda parowania może być przewodowa lub bezprzewodowa.

Techniczne specyfikacje sprzętu/obwodu:

- 3-fazowy układ mierzenia ac IC: ATM90E36A-AU-R
- Obecny Transformator OEM#: Aby użyć T60404-E4627-X001 dla aktualnego limitu 200A, rezystor obciążenia musi zostać zmieniony na płytce drukowanej. Przekładnik prądowy jest obecnie specyfikowany dla modelu 60A, VAC 4264-002.
- Wbudowane zasilacze: MeanWell IRM-02-3.3, + 1x LDO IC + ,1xISOW7841DWER SPI izolator ze zintegrowanym zasilaczem
- Napięcie robocze: 85- 305 V
- Temperatura robocza zasilacza: od -40* do 85*C
- Wifi IC: WGM160P
- Bluetooth/ Zigbee (BLE) Układ szczytny: MGM13S12F512GA-V2
- Ethernet IC: WGM160P + KSZ8091RNDIA-TR PHY - *TBD*
- Sterownik szeregowy RS-485: ISL83072EIBZA-T
- MCU ATMEGA328P-AUR dla funkcjonalności OTA - w toku
- Obudowa: Obudowa montowana na szynie DIN firmy Italtronic
- Pobór mocy: poniżej 5W
- Łączność standardowej płyty rozszerzeń LTE
- Zewnętrzna antena LTE - w toku

Specyfikacja oprogramowania technicznego s:

- Juicemeter to urządzenie z obsługą Juicenet
- Obsługa konfiguracji Wifi -Bluetooth - *TBD*
- Prąd fazowy, współczynnik mocy, napięcie i częstotliwość wysyłane do Juicenet
- Juicenet i wszystkie inne odpowiednie pulpity nawigacyjne & aplikacje wizualizują zebrane dane
- Urządzenie będzie zgłaszać za pośrednictwem pulpity nawigacyjnych, aplikacji itp., z którym Juicebox lub Juice Balancer jest sparowany

Diagram blokowy dla koncepcji implementacji podstawowej

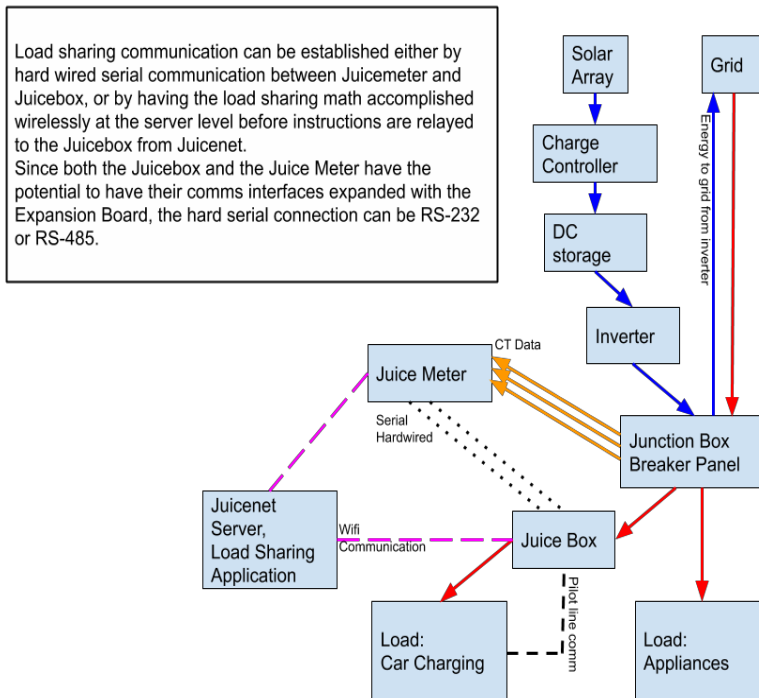
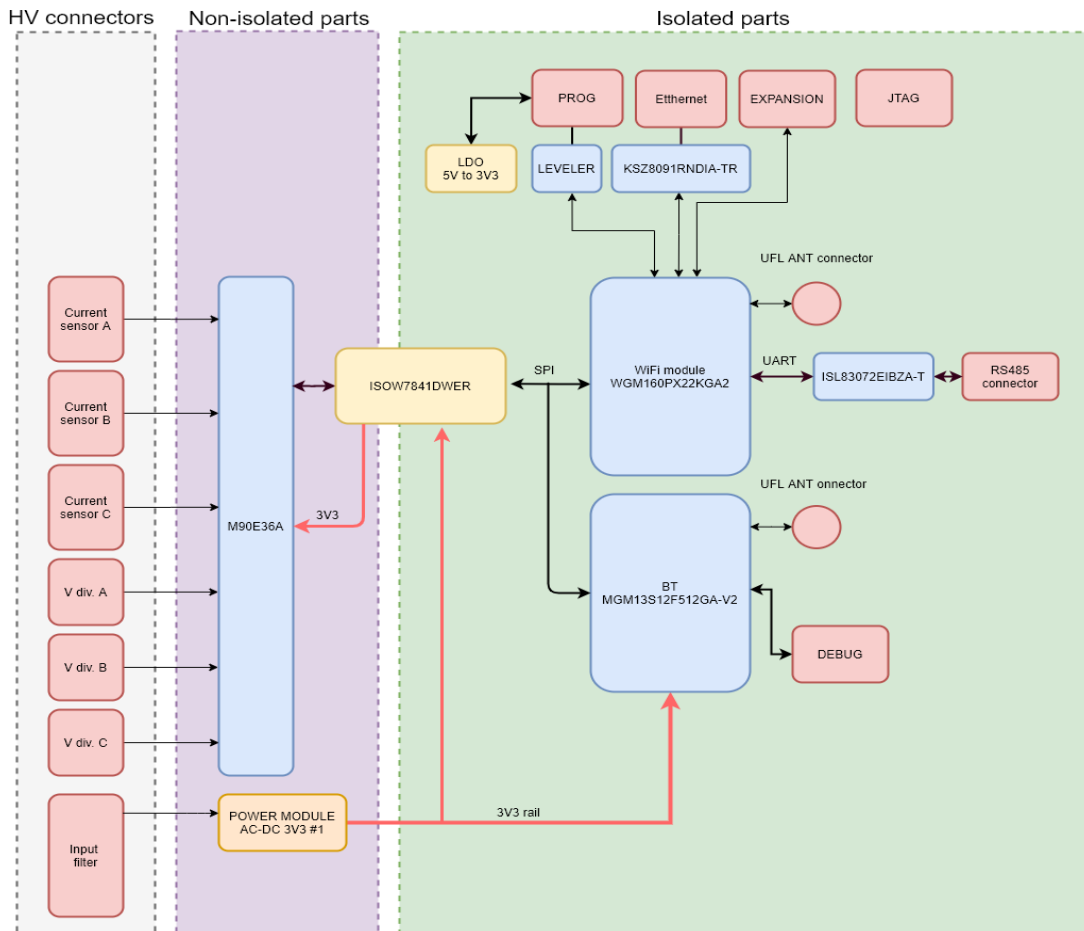
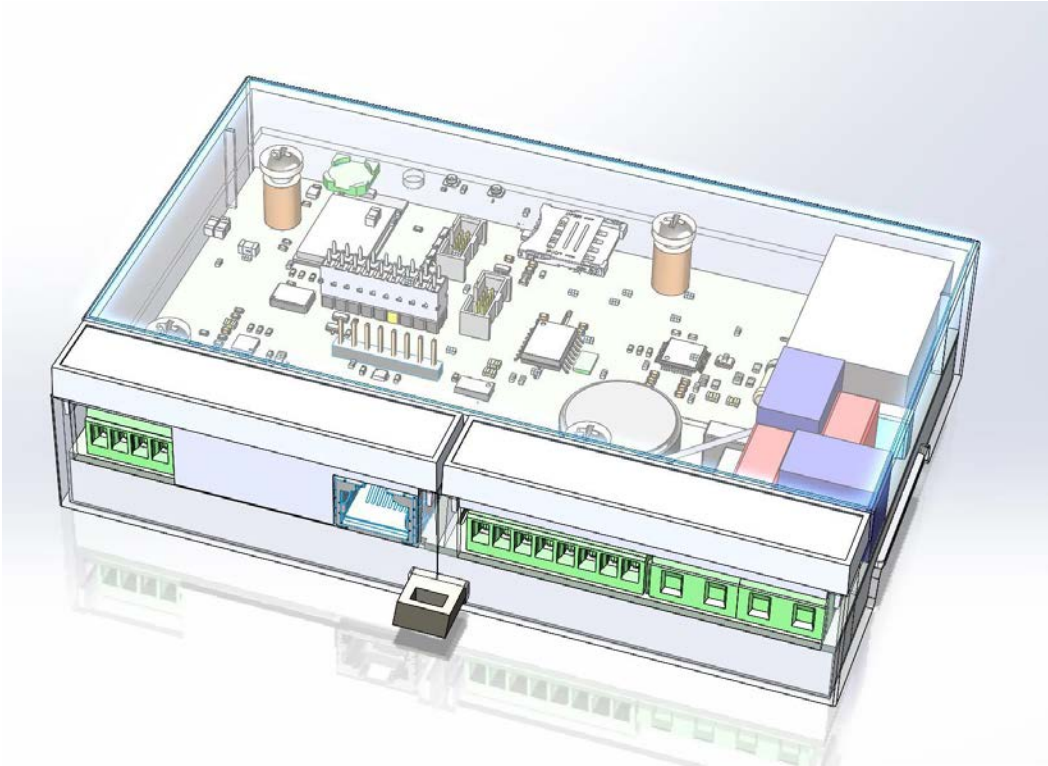


Diagram blokowy dla sprzętu



Konstrukcja obudowy



Złącza zewnętrzne

